

BRUKSANVISNING

INNAN PRODUKTEN ANVÄNDS

MILJÖRÅD

**FÖRSIKTIGHETSÅTGÄRDER OCH
ALLMÄNNA RÅD**

**ANVÄNDNING AV KYLDELEN OCH DESS
FUNKTIONER**

**ANVÄNDNING AV FRYSFACKET OCH
DESS FUNKTIONER**

**AVFROSTNING OCH RENGÖRING AV
KYLSKÅPET**

RENGÖRING OCH UNDERHÅLL

FELSÖKNING

SERVICE

INSTALLATION

ELEKTRISK ANSLUTNING

INNAN PRODUKTEN ANVÄNDS

Den här apparaten är ämnad för hushållsbruk eller för att användas i:

- köksavdelningar i butiker, kontor och liknande arbetsplatser
- bondgårdar, hotell, motell och andra bostadsmiljöer
- gästhem med rum inklusive frukost.


Läs noga igenom den här bruksanvisningen för att kunna använda den här produkten på bästa möjliga sätt. Bruksanvisningen innehåller en produktbeskrivning och värdefulla tips. Spara bruksanvisningen för framtida referens.

Den här apparaten är en hushållsapparat som möter både höga tekniska krav och praktiska krav på ett användarvänligt utförande.


Apparaten är energisnål och ger liten miljöpåverkan om den används på rätt sätt. Med rätt skötsel kan du lita på att den fungerar i många år framåt. Läs igenom bruksanvisningen noga för att få ut det

MILJÖRÅD

1. Emballage

Förpackningsmaterialet kan återvinnas till 100 % och är märkt med återvinningssymbolen . Kasserat materialet enligt gällande lokala bestämmelser. Håll förpackningsmaterialen (plastpåsar, delar av styrenplast, osv.) utom räckhåll för barn eftersom de kan vara farliga att leka med.

2. Skrotning/kassering

Den här produkten är tillverkad av material som kan återvinnas. Produkten är märkt enligt EU-direktiv 2002/96/EG beträffande elektrisk och elektronisk utrustning (Waste Electrical and Electronic Equipment, WEEE). Genom att säkerställa en korrekt kassering av den här produkten bidrar du till att förhindra potentiella negativa konsekvenser för vår miljö och vår hälsa. Symbolen  på produkten eller i medföljande dokument anger att denna produkt inte får hanteras som vanligt hushållsavfall utan måste lämnas in hos en speciell uppsamlingsstation för återvinning av elektrisk och elektronisk utrustning.

Gör produkten obrukbar innan den kasseras genom att klippa av nätkabeln. Avlägsna även dörrar och hyllor så att barn inte kan klättra in och bli inestängda i produkten.

Följ lokala bestämmelser om avfallshantering när apparaten ska skrotas. Lämnna in den till en

mesta av apparaten. Här hittar du även en beskrivning av alla komponenter. Spara bruksanvisningen som referensmaterial.

Viktigt: Dörrar på kylskåp och frysskåp av äldre modell kan vara utrustade med snapplås eller regler. Om du ska kassera en apparat av den här typen måste du först göra låset obrukbart så att barn inte ska kunna ta sig in i apparaten och bli inestängda.

1. Ta av emballaget och försäkra dig om att apparaten inte har skadats under transporten och att dörren stänger ordentligt. Återförsäljaren skall upplysas om eventuella skador senast 24 timmar efter leverans.
2. Vänta i minst två timmar innan du sätter på kylskåpet. Denna tid krävs för att kylsystemet ska fungera på bästa sätt.
3. Installationen och nätanslutningen måste utföras av en behörig servicetekniker enligt tillverkarens instruktioner och lokala säkerhetsbestämmelser.
4. Rengör produktens insida före användning.

återvinningscentral. Lämnna inte apparaten utan övervakning ens ett par dagar, eftersom den kan vara en fara för barn. För mer information om hantering, återvinning och återanvändning av den här produkten, kontakta de lokala myndigheterna, ortens sophanteringstjänst eller butiken där produkten inhandlades.

Information

Den här produkten innehåller inte CFC. Kylsystemet innehåller R134a (HFC) eller R600a (HC) (se typskylten på skåpets insida). För produkter med isobutan (R600a): isobutan är en miljövänlig naturgas, men den är brandfarlig. Se därför noga till att kylkretsens rörledningar inte skadas.

Produkten kan innehålla fluorerade växthusgaser som innefattas av Kyotoavtalet. Kylgasen befinner sig i en hermetiskt förseglad behållare.

Kylgas: R134a har en global uppvärmningspotential (GWP) på 1 300.

Försäkran om överensstämmelse

- Denna produkt är utformad för förvaring av livsmedel och är tillverkad enligt EU:s direktiv om CE-märkning Nr. 1935/2004.
- Produkten är utformad och tillverkad och marknadsförs enligt:

- säkerhetskraven i lågspänningsdirektivet 2006/95/EG (som ersätter 73/23/EEG och påföljande tillägg)
- skyddskraven i EMC-direktivet 2004/108/EG.

Produktens elektriska säkerhet kan endast garanteras när produkten är korrekt ansluten till ett godkänt jordningssystem.

FÖRSIKTIGHETSÅTGÄRDER OCH ALLMÄNNA RÅD

INSTALLATION

- För att hantera och installera produkten krävs minst två personer.
- Var försiktig så att golvet (t.ex. parkettgolv) inte skadas när du flyttar produkten.
- Se till att nätkabeln inte kommer i kläm och skadas av produkten under installationen.
- Se till att följa installationsanvisningarna för att säkerställa en fullgod ventilation.
- Se till att produktens ventilationsöppningar inte blockeras.
- Se till att rörledningarna i produktens kylkrets inte skadas.
- Installera produkten på ett golv som klarar att bära upp dess tyngd och på en plats som är lämplig för produktens storlek och användning. Se också till att produkten står i våg.
- Installera produkten på en torr och välventilerad plats. Produkten är avsedd att användas på platser där rumstemperaturen faller inom följande områden enligt den klimatklass som anges på typskylten. Produkten kanske inte fungerar korrekt om den får stå för länge vid en temperatur utanför det specificerade området.

Klimatklass	Temp. (°C)	Temp. (°F)
SN	10–32	50–90
N	16–32	61–32
ST	16–38	61–100
T	16–43	61–110

- Kontrollera att nätspänningen i ditt hem överensstämmer med produktens märkspänning som anges på typskylten.
- Använd inte grenuttag eller förlängningsladdar.
- Nätkabeln får endast modifieras eller bytas ut av behörig personal eller av Service.

SÄKERHET

- Förvara inte explosiva ämnen eller föremål (t.ex. aerosolburkar med brandfarliga drivmedel) inuti produkten.
- Förvara inte och använd inte bensin eller brandfarliga vätskor eller gaser i närheten av

- den här produkten eller andra elektriska hushållsapparater. Ångorna kan orsaka brand eller explosion.
- Använd inga mekaniska, elektriska och kemiska metoder utöver de som rekommenderas av tillverkaren för att påskynda avfrostningen.
 - Använd inte och placera inte elektriska enheter i produkten, såvida de inte är av en typ som uttryckligen är godkänd av tillverkaren.
 - Den här apparaten får användas av barn från 8 års ålder och av personer med nedsatt fysisk, sensorisk eller mental förmåga, eller bristande erfarenhet och kunskap, om de fått handledning eller instruktioner om användningen av ugnen på ett säkert sätt och förutsatt att de förstår vilka faror det innebär. Rengöring och underhåll ska inte utföras av barn utan uppsikt.
 - För att undvika risken för att barn blir inneslagna, med risk att kvävas, låt inte barn leka med produkten eller gömma sig i den.
 - Svälj inte innehållet (ej giftigt) i frysblocken (finns på vissa modeller).
 - Ät inte isbitar eller isglassar direkt när de har tagits ut ur frysen eftersom den låga temperaturen kan orsaka köldskador.

ANVÄNDNING

- Koppla loss produkten från eluttaget före rengöring eller underhåll.
- Använd kyldelen till att förvara färska livsmedel och frysdelen till att förvara frysta livsmedel, frysa in färska livsmedel och för att tillverka isbitar.
- Förvara inte glasbehållare som innehåller vätska i frysdelen eftersom de kan spricka.
- Undvik att förvara ej inslagna livsmedel i direkt kontakt med de invändiga ytorna i kyl- eller frysdelen.
- Lampan inuti produkten är avsedd att användas i hushållsapparater och lämpar sig inte för användning i hushållsbelysning (EG-direktiv 244/2009).

Tillverkaren fransäger sig allt ansvar om ovanstående anvisningar och säkerhetsföreskrifter inte följs.

ANVÄNDNING AV KYLDELEN OCH DESS FUNKTIONER

Slå på apparaten

Starta apparaten

Beroende på modell är apparaten utrustad med **invändiga reglage** eller **utvändiga reglage**.

Anslut stickkontakten till eluttaget.

Apparater med **utvändiga reglage**:

- Belysningen, som är placerad under kontrollpanelen eller inuti apparaten (beroende på modell), tänds när dörren öppnas
- Den gröna kontrollampan tänds för att indikera att apparaten fungerar.

Om apparaten har **invändiga reglage** tänds den invändiga lampan när dörren öppnas (apparaten ska vara ansluten till elnätet och termostatratten ska inte stå på ●).

Termostaten, som sitter i kyldelen eller på frontpanelen, används för att reglera temperaturen i kyldelen och i frysfacket (om sådant finns).

Justering av temperaturen

1. För att apparaten ska fungera korrekt med bästa möjliga temperatur för livsmedelsförvaring, rekommenderar vi att termostaten regleras enligt anvisningarna på det medföljande produktbladet.
2. Vrid termostatratten till följande lägen om du vill ändra temperaturen i kyldelen:
 - **1-2/MIN** för **HÖGRE** temperatur i kylskåpet
 - **3-4/MED** för en **MEDELHÖG** temperatur
 - **5-7/MAX** för **LÅG** temperatur i kylskåpet

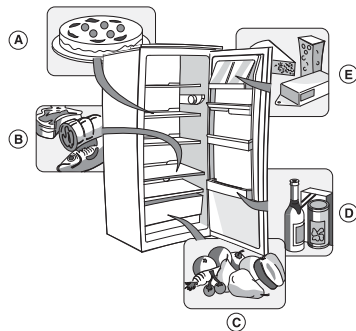
När termostaten ställs in på ● stängs alla funktioner och lampan av.

Obs: Rumstemperaturen, apparatens placering och hur ofta skåpdörren öppnas påverkar den invändiga temperaturen. Termostatratten måste därför regleras med hänsyn tagen till dessa faktorer.

Placering av livsmedel i kyldelen

Placera livsmedlen som på bilden:

- A Tillagade livsmedel
- B Fisk, kött
- C Frukt och grönsaker
- D Flaskor
- E Ost



ANVÄNDNING AV FRYSFACKET OCH DESS FUNKTIONER

Frysacket är märkt med ******, ******* eller *** ****. Avdelningar märkta med ****** eller ******* passar för förvaring av frysta livsmedel i enlighet med datummärkningen på förpackningen. Frysacket är märkt med *** **** och kan även användas för att frysa in färska livsmedel. Mängden livsmedel som kan frysas in under 24 timmar visas på typskylten.

Obs: I frysacket bibehålls lämplig temperatur för livsmedelsförvaring, även om det blir strömavbrott. Vi rekommenderar att inte öppna dörren under strömavbrottet.

Infrysning av färska livsmedel (bara i avdelningen

*** ****)

Viktigt

- Före infrysning, slå in och förslut färska livsmedel i aluminiumfolie, plastfolie, plastförpackningar, plastburkar med lock eller frysbehållare, förutsatt att dessa är lämpliga för infrysning av livsmedel.
- Placera livsmedlen som ska frysas in i utrymmet högst upp och lämna tillräckligt utrymme runt förpackningarna så att luften kan cirkulera fritt.
- För bästa resultat ska termostatratten flyttas ett halvt steg mot de lägre siffrorna när du lägger in matvarorna i frysen.
- Infrysningen är klar efter 24 timmar.

Tabellen på sidan visar längsta rekommenderade förvaringstid för färska livsmedel som frysts in i lågtemperaturavdelningen * **.

Att tänka på när du köper frysta livsmedel:

- Försäkra dig om att förpackningen eller omslaget är intakt eftersom kvaliteten på livsmedlet annars kan ha försämrats. Om förpackningen är skrovlig eller har fuktfläckar har livsmedlet inte förvarats på optimalt sätt och det finns risk att det har börjat tina.
- Planera din runda i livsmedelsaffären så att du går till frysdiskens det sista du gör och använd fryspåsar för hemtransporten.
- Lägg in de frysta livsmedlen i frysacket så fort du kommit hem.
- Tinade livsmedel får inte frysas in igen utan måste förtäras inom 24 timmar.
- Se till att temperaturvariationerna i matvarorna blir så små som möjligt. Respektera den datummärkning som anges på förpackningen.
- Följ alltid anvisningarna om frysförvaring som finns på matförpackningen.

Tillverkning av isbitar

- Fyll isbitslådan till 2/3 med vatten, sätt på det medföljande locket och placera lådan på frysackets botten.
- Använd inte spetsiga eller vassa föremål för att få loss isbitslådan om den har fastnat på botten av frysacket.
- Bänd en aning på isbitslådan så går det lättare att få loss isbitarna.



MÅNADER	LIVSMEDEL
1-3	
4-7	
8-12	

AVFROSTNING OCH RENGÖRING AV KYLSKÅPET

Dra alltid ut stickkontakten ur eluttaget eller skilj apparaten från elnätet på annat sätt innan någon typ av rengöring och underhåll utförs.

Avfrostningen av kyldelen sker automatiskt.

Det är helt normalt att det bildas vattendroppar på kyldelens bakre innervägg och det visar att det automatiska avfrostningsprogrammet pågår.

Vattnet från avfrostningen leds till ett dräneringshål och samlas sedan upp i en behållare, där det förångas.

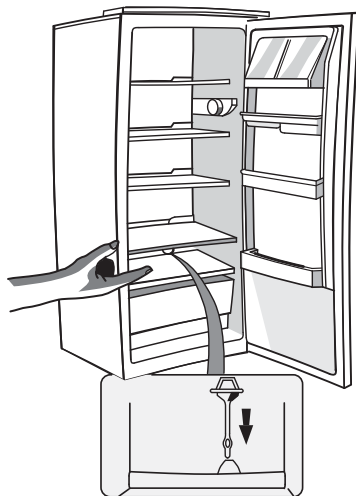
Rengör dräneringshålet regelbundet med hjälp av det därtill avsedda verktyget så att avfrostningsvattnet alltid kan ledas bort på korrekt sätt.

Avfrostning av frysacket

Avfrost frysacket en eller två gånger om året när isbildningen blir kraftig. Det är helt normalt med isbildning i frysdelen. Hur mycket frost det bildas och hur snabbt detta sker beror på omgivningsvillkoren och på hur ofta dörren öppnas. Framför allt bildas det frost i den övre delen av avdelningen, men det är helt normalt och försämrar inte apparatens funktion.

Det är en god regel att passa på att utföra avfrostningen när livsmedelsförråden inte är så stora.

- Öppna frysdörren och ta ut alla livsmedel. Slå in matvarorna i tidningspapper och lägg dem tätt intill varandra på en mycket sval plats eller i en frysväska.
- Låt dörren stå öppen så att frosten smälter.
- Rengör frysens insida med en svamp som fuktats i en blandning av ljummet vatten och mildt rengöringsmedel. Använd inte frätande produkter.
- Skölj och torka noggrant.
- Lägg tillbaka livsmedlen i avdelningen.
- Stäng dörren.
- Sätt i stickproppen igen.
- Sätt igång apparaten igen.

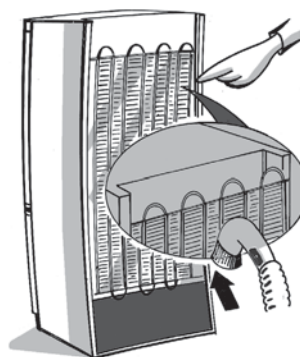
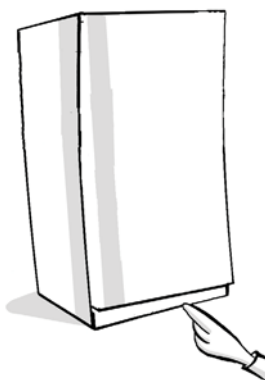


RENGÖRING OCH UNDERHÅLL

- Rengör ibland ventilationsgallren och kondensorn på baksidan av apparaten. Använd en dammsugare eller en borste.
- Rengör skåpet utvändigt med en mjuk trasa

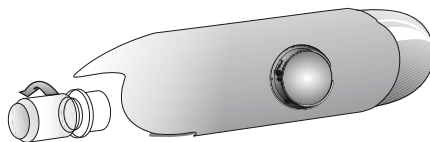
När apparaten inte används

1. Töm kylskåpet.
 2. Skilj apparaten från elnätet.
 3. Frosta av apparaten och rengör den invändigt.
 4. För att undvika att det bildas mögel, lukt eller rost ska dörren alltid lämnas öppen när skåpet inte är i funktion.
 5. Rengör apparaten.
- Rengör frysfackets insida (finns på vissa modeller) under avfrostningen.
 - Rengör ibland kylskåpets insida med en svamp som fuktats i ljummet vatten och ett mildt rengöringsmedel. Skölj och torka apparatens insida med en mjuk trasa. Använd inte slipande rengöringsmedel.
 - Rengör skåpets utsida med en mjuk trasa som fuktats i vatten. Använd inte slipande rengöringsmedel och svampar, fläckborttagningsmedel (t.ex. aceton, trikloretylen) eller vinäger.



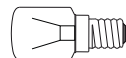
FELSÖKNING

1. Temperaturen inuti kyl- och frysdelen är inte tillräckligt låg.
 - Hindrar livsmedlen dörrarna från att stängas ordentligt?
 - Är termostaten inställd på rätt sätt?
 - Finns det något som hindrar att luften cirkulerar genom ventilationsgallren?
2. Temperaturen inuti kyldelen är alltför låg.
 - Är termostaten inställd på rätt sätt?
3. Apparaten är bullrig.
 - Har apparaten installerats på rätt sätt?
 - Vidrör rören på baksidan varandra eller vibrerar de?
 - Det är helt normalt att man hör hur kylvätskan cirkulerar.
4. Apparaten fungerar inte.
 - Är det strömavbrott?
 - Är stickkontakten ordentligt insatt i eluttaget?
 - Har strömmen brutits med hjälp av den tvåpoliga strömbrytaren?
 - Fungerar elanläggningens skydd i din bostad?
 - Är elsladden trasig?
5. Det finns vatten på kyldelens botten.
 - Är termostaten inställd på rätt sätt?
 - Finns det hinder för avfrostningsvattnet?



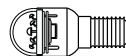
6. Den invändiga belysningen fungerar inte.
Kontrollera först punkt 4 och gör sedan följande:
 - Skilj apparaten från elnätet och kontrollera att lampan inte är trasig. Byt lampan vid behov:

- **Standardlampa**
(max 25 W)



Eller

- **LED-lampa** (med samma egenskaper). Kontakta Service.



- Urtagning av glödlampan: skruva ur lampan motsols enligt beskrivningen på bilden.

INSTALLATION

Kontrollera först att rören på baksidan av kylskåpet inte har böjts under transporten. Om rören vidrör kylskåpet eller väggen när apparaten är i funktion kan det uppstå buller.

Bänd rören på plats igen så att det finns tillräckligt med utrymme. Miniköket ska installeras så att det står fast och vattenanslutningarna är i ett upprätt läge. Om golvet är ojämnt kan apparatens fötter justeras så att den står i våg.

Varmluften ska kunna flöda fritt i utrymmet bakom kylskåpet för att kylskåpets funktion inte ska påverkas. Strömförbrukningen kan även öka vid försämrad ventilation.

Ventilationsöppningarna vid kokplattorna får inte täckas över.

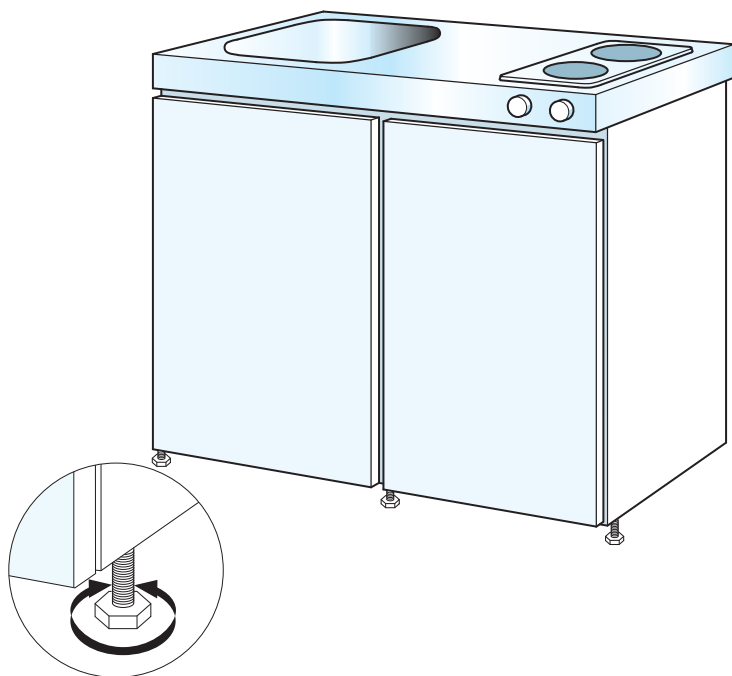
Apparaten har endast godkänts för att installeras mot en vägg. Andra fristående installationsalternativ där apparaten står långt från en vägg får inte användas och apparaten får inte heller installeras i ett skåp.

Endast möbler får placeras vid sidan av apparaten.

Obs: Passa in dörrarnas höjd genom att justera de främre fötterna.

Installera en fläktkåpa...

Installationen ska ske i enlighet med det minsta rekommenderade avståndet till kokplattorna. Det minsta rekommenderade avståndet mellan kokplattorna och fläktkåpans nedre kant är: 650 mm. Det är viktigt att hålla det här avståndet ur säkerhetssynpunkt.



ANSLUTA MINIKÖKET

Anslutningen av tilllopps- och avloppsrör ska helst utföras av en kvalificerad fackman.

Miniköket ska anslutas till ett jordat uttag (**220-240 V/50 Hz**) som har installerats i enlighet med aktuella säkerhetsbestämmelser.

Miniköket med **elektriska kokplattor** måste skyddas med en säkring på **16A**. Miniköket kan anpassas för en nätspanning på **380-415 V 2N 50 Hz** av en kvalificerad fackman.

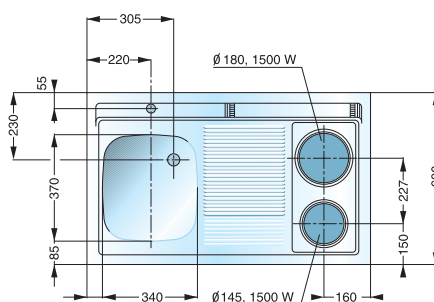
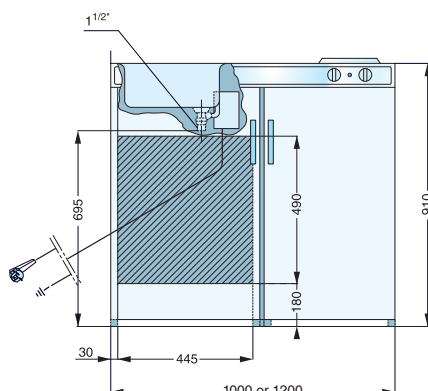
I så fall krävs en 10A-säkring.

Viktigt: Om miniköket har en **fast elanslutning** måste en flerpölig strömbrytare installeras i enlighet med nationella säkerhetsbestämmelser.

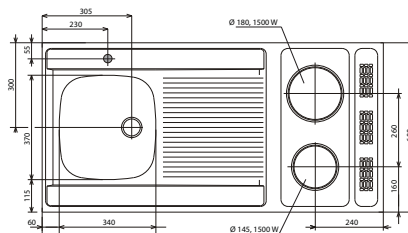
Den flerpöliga strömbrytaren måste installeras även om det inte längre går att komma åt pluggen när apparaten väl står på plats.

- Viktigt för apparater som är anslutna till en nätspanning på **380-415 V (CH)**.

För att miniköket ska kunna anslutas till en nätspanning på **380-415V 50Hz** måste en **10A-säkring** och en huvudströmbrytare vara installerad i enlighet med nationella säkerhetsbestämmelser.



MINIK. MK100TPV och MINIK. MK100T PH-version



MINIK. MK120T PV och MINIK. MK120T PH-version

ANVÄNDNING AV KOKPLATTOR

A Kokplattor

B Rattar

Den vanliga kokplattan och den snabba kokplattan har sex temperaturnivåer.

Kokplattan är av när ratten står i läge "0".

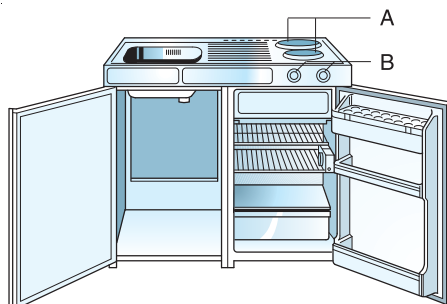
Den snabba kokplattan är markerad med en röd punkt i mitten. Du kan använda den här kokplattan för snabbkok om du ställer ratten i läge 3.

Använd läge 3 för snabbkok och läge 1 för långkok eller småkok. Välj ett annat läge efter behov.

Välj läge 3 för bräsering eller liknande och vänta tills oljan är upphettad. Lägg i köttet och byt till läge 2 eller välj ett högre eller lägre läge.

Använd en lägre inställning för en mindre intensiv tillagning.

Båda kokplattorna är utrustade med ett system som skyddar mot överhettning och som minskar spänningen automatiskt om ett sådant tillstånd känns av.



Symbolerna på rattarna visar vilken kokplatta som ratten styr:

○ = Ratt för den bakre kokplattan

○ = Ratt för den främre kokplattan

Rattens läge		Funktion
0-6*	0-3*	
0	0	av
6	3	snabbkok
5	2	bryning
4	2	bräsering
3	1	långkok
2	1	
1	0	långkok värmning

* Rattarnas utförande skiljer sig åt beroende på modell.

Använda restvärme för att spara energi

Kokplattornas restvärme kan användas under de avslutande 5-10 minuterna av tillagningen oavsett vilken maträtt som tillagas. Du behöver bara komma ihåg ändra till "0" i god tid.

Den gula kontrollampen lyser så länge som en av kokplattorna är i funktion.

Allmänna rekommendationer

Använd endast kokkärl som passar för elektriska kokplattor. Kokkärl av den här typen är speciellt utformade för att leda värmen effektivare. Använd ett lock vid bräsering eller liknande tillagning för att spara energi. Dessutom försvinner vattenlösliga aromer och vitaminer med ångan om inget lock används.

Om mycket ånga bildas är koktemperaturen för hög. Välj en lägre temperaturnivå innan ångan hinner ansamlas.

Spill inte salt på kokplattorna. Om kokplattorna används sällan kan spisen börja rosta eftersom saltet drar till sig vätska.

Rengöring av kokplattor

Torka genast bort matspill innan det hinner torka in. Skrapa inte bort intorkade matrester. Lägg en fuktig trasa på spisen när den har svalnat och torka bort matresterna när det går lätt att avlägsna dem. Använd inte slipande eller skrapande produkter eller metoder.

STÄLLA IN TIMERN

Spis med timer (finns på vissa modeller)

B: Temperaturratt 1-6 (1-3). Varje kokplatta har en eget ratt.

C: Timerratt.

D: Den gula kontrolllampan förblir tänd om minst en av kokplattorna är i funktion.

Slå på kokplattorna

Ställ in ratten B på mellan 1 och 6 (1 och 3).

Vrid ratten C åt höger (så långt det går).

Kokplattorna fungerar när rattarna B och C är på.

Ställa in timern

Rattens inställning:

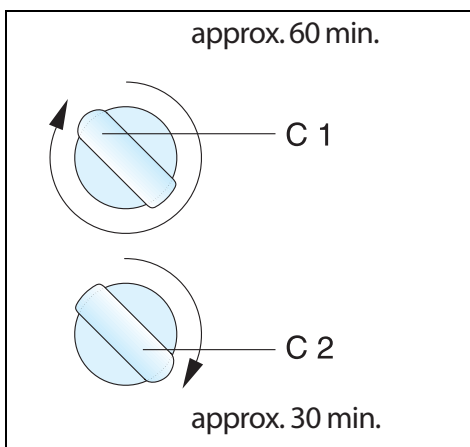
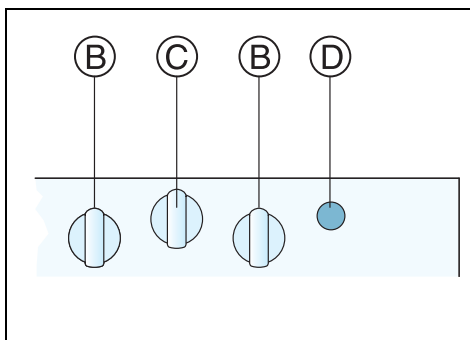
C1 för 60 minuters koktid.

C2 för 30 minuters koktid.

Det går även att ställa in ratten i andra lägen.

Obs: Anmärkning: Du kan ställa in timern igen om tillagningen inte är klar när den inställda tiden har gått ut.

Vrid ratten B till "0" för att stänga av spisen om tillagningen är klar innan den inställda tiden har gått ut. Timern slås av automatiskt när den har räknat ner till den inställda tiden.



CYLINDA SERVICE

Innan du kontaktar Service:

1. Försök att åtgärda felet på egen hand med hjälp av kapitlet Felsökning.
2. Sätt på apparaten igen för att kontrollera om felet har åtgärdats. Om så inte är fallet drar du ut stickproppen ur eluttaget, låter kylskåpet stå och vila i en timme och gör sedan om försöket.
3. Om du inte har lyckas åtgärda felet på egen hand kan du kontakta Service.

Uppge:

- Vilken typ av problem det rör sig om.
- Modell
- Servicenumret (denna kod finns efter ordet SERVICE på typskylten som finns inuti apparaten)
- Fullständig adress
- Telefon- och riktnummer.

SERVICE 0000 000 00000



Obs: Dörren kan hängas om till öppning på andra sidan. Omhängning av dörrar som utförs av Service täcks inte av garantin.